

## Montageanleitung

# BWZ - Badewannenzähler „ECO“

zur Montage zwischen Armatur und Zulauf

### 1. Wichtige Hinweise

Dieses Produkt darf nur durch ausgebildetes und eingewiesenes Fachpersonal, wie z.B. Anlagenmechaniker/in für Sanitär-, Heizungs- und Klimatechnik, montiert oder getauscht werden.

### 2. Übersicht und bestimmungsgemäße Verwendung

Gewährleistung nur nach nachgewiesener Beachtung dieser Vorschriften und den geltenden technischen Regeln.

#### 2.1 Bestimmungsgemäße Verwendung

Wasserzähler dienen zur Verbrauchserfassung von Trinkwasser. Andere Einsatzfälle, die von diesen Vorgaben abweichen, sind von Wasser-Geräte GmbH VORHER SCHRIFTLICH freizugeben. Die Wasserzähler sind ausschließlich zum oben aufgeführten Zweck bestimmt. Eine andere, darüber hinausgehende Benutzung oder ein Umbau der Wasserzähler gilt als nicht bestimmungsgemäß und ist nicht gestattet. Für die Einsatzdauer sind die jeweils gültigen (nationalen) gesetzlichen Vorschriften zu beachten (insbesondere die Eichordnung).

Die Nennbetriebsbedingungen gemäß Bauartprüfzertifikat und Angaben auf den Geräten sind zu beachten.

### 3. Allgemeine Sicherheits- und Gefahrenhinweise

#### 3.1 Sicherheitshinweise

Wasserzähler müssen vor der Inbetriebnahme gut entlüftet werden. Vorhandene Luftreste führen sonst zur Verfälschung des Messergebnisses. Deshalb muss der Wasserzähler zur richtigen Funktion immer voll mit Wasser gefüllt sein. Druckschläge in der Rohrleitung können den Zähler beschädigen.

#### Vorsicht!

#### 3.2 Gefahrenhinweise

Unsachgemäße Montage, Druckprüfungen, Veränderungen oder falsche Bedienung können Personen- und Sachschäden verursachen. Die nachfolgende Anleitung ist vor dem Einbau zu lesen. Bei beschädigter oder entfernter Plombe ist der Wasserzähler nicht mehr für die gesetzliche Messung zugelassen. Vor der Installation ist der Zähler auf Transportschäden zu überprüfen. Nicht fallen lassen bzw. am Schutzdeckel oder am Kabel halten.

### 4. Gerätekenzeichnung

Das Zählwerk enthält folgende Angaben:

- CE-Kennzeichnung
- Serien-Nr.
- Baujahr
- Metrologische Eigenschaften
- Metrologiekennzeichnungen inkl. Nummer des Baumusterprüfzertifikats

Diese Betriebsanleitung ist Bestandteil des Gerätes und muss für den Benutzer jederzeit zur Verfügung stehen.

### 5. Lieferung, Lagerung, Transport und Rücksendung

#### 5.1 Lieferumfang

Zur Standard-Lieferung des Wasserzählers gehört:

- Die Betriebsanleitung mit Konformitätserklärung
- 1 Wasserzähler
- gegebenenfalls weiteres Zubehör

Stand 03/2016

Technische Änderungen vorbehalten.

## 5.2 Lagerung

Folgende Lagerbedingungen sind unbedingt einzuhalten:

- Max. Temperatur: +50 °C
- Trockene und frostfreie Lagerung

## 5.3 Transport

Der Wasserzähler sollten keinen starken Stößen, Schlägen, Erschütterungen oder Vibrationen ausgesetzt werden. Der Transport muss in der Originalverpackung erfolgen.

## 5.4 Rücksendung

Die Rücksendung des Wasserzählers muss in geeigneter Verpackung frachtfrei zum Lieferant erfolgen. Nicht ausreichend freigemachte Sendungen werden nicht angenommen!

## 6. Zähleraustausch/Montage

Bei der Installation sind die Vorgaben nach DIN 1988 zu beachten und besonders auf einen hygienischen Umgang zu achten!

### 6.1 Montage

Achtung Sonderzubehör (nicht im Montagesatz enthalten)

Bei der Montage von nur einem BWZ an einer Badewannenarmatur bitte das Badewannenausgleichsstück 3/4x55mm unter Artikel-Nr. 52901 bestellen und an der zählerlosen Seite montieren.

Bitte meiden Sie bei der Montage Bereiche mit ständig auftretender Staufeuchtigkeit (z.B.: Duschbereich oder Erdschächte), da auf Dauer die Ablesbarkeit beeinträchtigt werden kann.

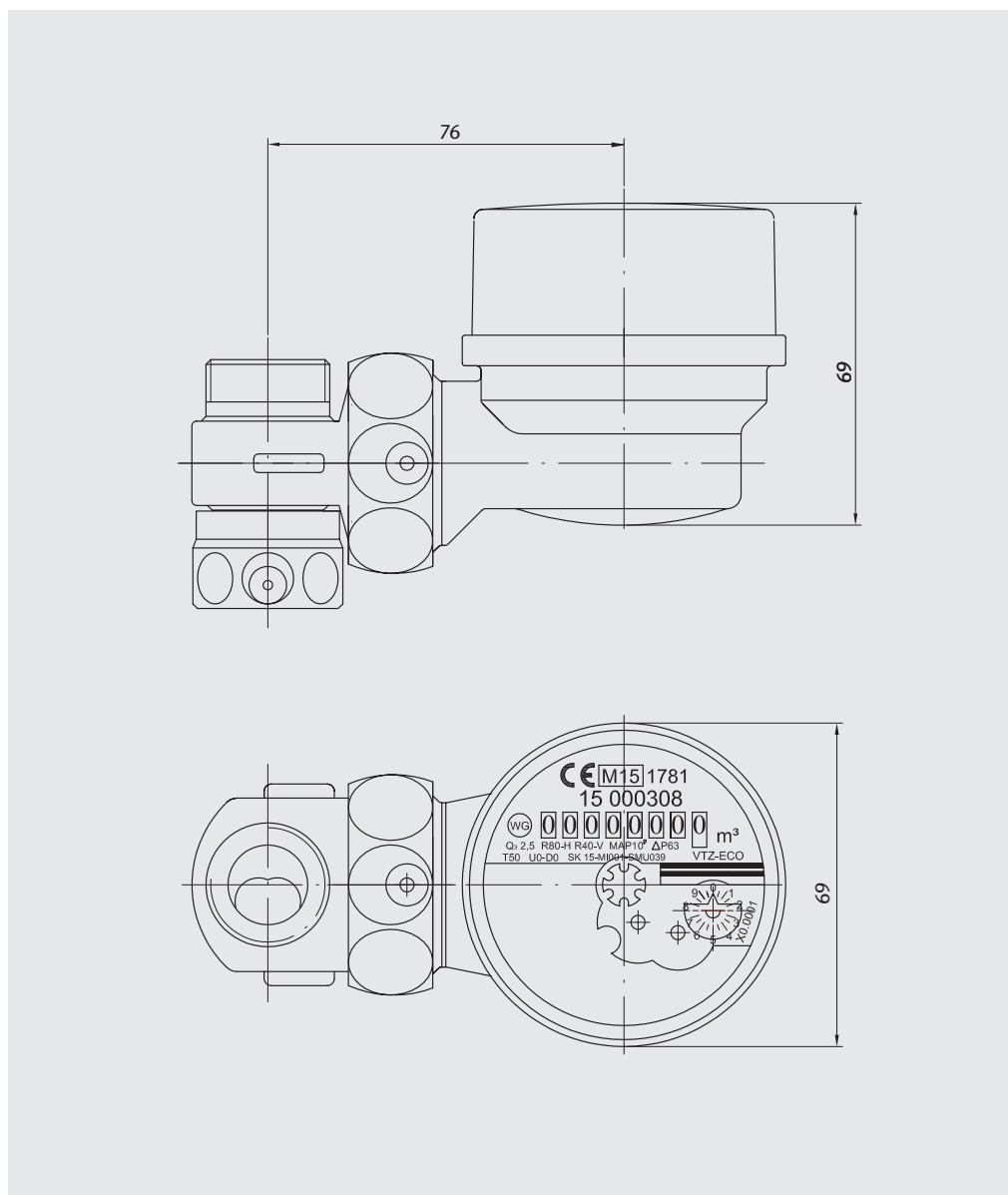
- Hauptabsperrenteil schließen und Leitung durch Öffnen der nachgeschalteten Zapfstellen druckentlasten
- Mischarmatur von den Anschlüssen demontieren
- Badewannenzähler mit mitgelieferter Armatur montieren. Dabei beachten, dass der Zähler nach unten zeigt. Zählwerksoberteil in Ableseposition drehen. Bitte beachten Sie bei der Montage auch das Seitenverhältnis für Warm- und/oder Kaltwasser.
- Ggf. Montage des Badewannenzählerausgleichsstück
- Anschließend kann die Mischarmatur ebenfalls unter Verwendung neuer Flachdichtungen montiert werden.
- Hauptabsperrenteil öffnen und Dichtigkeit der Montagestelle sowie den Zähleranlauf überprüfen
- Überwurfmutter gegen unbefugte Demontage sichern. Dazu den Gewindestift fest in die Überwurfmutter einschrauben und die Klebplombe aufkleben.

Austausch des Wasserzähler

- Hauptabsperrenteil schließen, Leitung druckentlasten
- Sicherung der Überwurfmutter entfernen
- Zähler nach lösen der Überwurfmutter entfernen
- O-Ring Dichtungen mit Kunststoffeinsatz austauschen und neuen Zähler montieren
- Dichtheit prüfen und Überwurfmutter sichern gemäß Punkt-g

Stand 03/2016

Technische Änderungen vorbehalten.



Stand 03/2016  
Technische Änderungen vorbehalten.